



MX-C304W/MX-C303W

MFP A4 a colori

www.sharp.it

SHARP
Be Original.

La sicurezza incontra la flessibilità.

Garantire un'adeguata protezione alle tue informazioni non deve compromettere la rapidità con cui puoi utilizzarle e condividerle.

Con le nuove multifunzione (MFP) A4 a colori MX-C304W/MX-C303W di Sharp puoi avere il meglio di entrambi i mondi. Questi nuovi modelli sono stati progettati non solo per proteggere le tue preziose informazioni aziendali ma anche per consentire flussi di lavoro flessibili, grazie all'eccezionale semplicità d'uso, alla facile connettività e all'agevole mobilità che ottimizzano l'efficienza dei tuoi collaboratori. Queste funzionalità, insieme alla comprovata affidabilità ed efficienza, hanno consentito a Sharp di aggiudicarsi il prestigioso premio Buyers Lab Copier MFP Line of the Year.



Il design compatto e l'ampia gamma di funzioni permettono di godere della praticità di un dispositivo desktop abbinata alle prestazioni avanzate di una MFP A3. Le nuove multifunzione sono quindi la scelta ideale per i gruppi di lavoro nelle piccole e medie imprese (PMI) o nelle organizzazioni più grandi che desiderano una facile soluzione per incrementare la produttività degli uffici con intensi carichi di lavoro.

Fai di più, più velocemente

Con una velocità di 30 ppm a colori e monocromatiche incrementi immediatamente la tua produttività. Soprattutto grazie al nuovo Adobe Embedded Printer Engine (AEPE) che contribuisce ad aumentare dell'80% la velocità di stampa da dispositivo mobile, cloud e USB. Puoi inoltre risparmiare ancora più tempo con la capacità carta flessibile, che può essere ampliata da 300 fino a 2.700 fogli. I tempi di fermo si riducono, così come gli interventi da parte dell'utente.

Ma non è solo la stampa a essere più veloce. Puoi acquisire e digitalizzare i documenti in fronte-retro a velocità fino a 110 ipm con MX-C304W. Puoi anche acquisire fino a 25 biglietti da visita in una sola volta, o entrambi i lati di quattro biglietti. La veloce digitalizzazione dei documenti è perfetta per gli ambienti di lavoro più frenetici, come le reception, dove il tempo è tiranno.



Perché complicarsi la vita? Le MFP Sharp sono progettate per rendere tutto più semplice

Progettate per essere più produttive

Queste MFP semplificano le comuni attività di stampa, copiatura e scansione, rivelando nuove opportunità di flessibilità operativa e di risparmio in termini di efficienza.

Un'unità hard disk (HDD) integrata da 500 GB consente di archiviare documenti voluminosi e complessi, cui si può accedere rapidamente grazie al sistema di archiviazione documentale. Per la massima praticità, la tecnologia Office Direct Print di Sharp* ti permette di stampare qualsiasi documento senza dover nemmeno usare il PC. Ti basta avvicinarti alla MFP, inserire una chiavetta USB contenente immagini, file Adobe PDF o Microsoft® Office e stampare ciò che desideri. Oppure puoi acquisire e salvare rapidamente i documenti direttamente sulla USB.



Inserisci la tua USB e inizia a stampare o ad acquisire.

Puoi anche evitare il disagio di dover ridigitare le informazioni importanti di cui possiedi solo la copia cartacea. La potente funzionalità OCR (Optical Character Recognition) ti permette di digitalizzare e convertire i documenti in file PDF ricercabili e Microsoft® Office editabili (Word, PowerPoint ed Excel).

Le Optimised Software Solutions di Sharp ti aiutano anche a ottimizzare i processi lavorativi. Sono progettate per ridurre i costi di stampa e copiatura, semplificare l'archiviazione e la condivisione dei documenti, garantire un accesso flessibile fuori ufficio e velocizzare i flussi di lavoro e la gestione quotidiana.

* MX-C303W richiede MX-PU10 opzionale. Questa funzione è abilitata mediante DirectOffice™.

La facilità che desideri

Può essere realmente frustrante dover perder tempo con tecnologie complesse o impostazioni contorte quando hai fretta. Con queste MFP non dovrai più farlo! Il loro funzionamento intuitivo rende semplici anche i processi più complessi: Sharp ha ricevuto anche il premio Buyers Lab 'Ease of Use' PaceSetter per le evolute funzioni di stampa e scansione e l'interfaccia intuitiva dei suoi dispositivi.



Queste MFP sono dotate di un ampio touchscreen a colori da 7" che può essere orientato per consentire la massima visibilità. Easy Mode garantisce inoltre l'accesso immediato alle funzioni di uso quotidiano, come "Scansione" e "Copia", visualizzandole sotto forma di grandi icone. Oppure, se ci sono altre funzioni utilizzate con maggiore frequenza, puoi semplicemente trascinare le relative icone sulla tua schermata home per velocizzare l'accesso.



Gli utenti possono personalizzare la schermata home per lavorare in modo più efficiente.

Maggiore protezione dei dati.

La perdita di informazioni aziendali può avere un effetto devastante su produttività e redditività. Per questo è essenziale poter contare su una protezione rigorosa.

MX-C304W/MX-C303W di Sharp includono i più avanzati controlli per la sicurezza e l'accesso, pensati per proteggere le informazioni importanti e la proprietà intellettuale, evitando interruzioni della tua attività.

I loro livelli di sicurezza offrono una protezione efficace per la tua rete e i tuoi dati:

- **Autoripristino** – una copia delle impostazioni operative viene conservata localmente per consentire il ripristino del sistema in caso di problemi. Puoi così continuare a lavorare, proteggendo al tempo stesso le tue informazioni e la proprietà intellettuale.
- **Convalida immediata** – tutte le comunicazioni in entrata e in uscita, incluse OSA ed e-mail, vengono controllate utilizzando la Convalida del certificato SSL per prevenire qualsiasi accesso non autorizzato o malevolo alle informazioni.
- **Accesso controllato** – i tentativi di accedere alla MFP vengono monitorati attivamente e l'autorizzazione viene concessa esclusivamente alle applicazioni e ai firmware operativi inclusi nella whitelist approvata. Qualsiasi altro sistema non riconosciuto viene immediatamente bloccato, registrato e segnalato.
- **Sicurezza certificata** – la sicurezza dei dati integrata* soddisfa i più recenti requisiti di sicurezza degli uffici governativi e militari. Conformandosi allo standard Protection Profile for Hardcopy Devices (HCD-PP v1.0), le MFP possono gestire anche i dati più sensibili.

Di conseguenza, puoi goderti la massima tranquillità sapendo che la tua azienda e i suoi dati sono tutelati in modo proattivo dal più alto livello di sicurezza.

* Data security kit richiesto.





Lavorare senza limiti.

Poter lavorare sempre e ovunque è essenziale per incrementare la produttività e la redditività.

Le nuove MFP Sharp offrono una connettività senza problemi che consente di condividere le informazioni in modo rapido e sicuro, utilizzando le tecnologie mobili e cloud. Puoi così ottenere molto di più quando sei fuori ufficio e sfruttare rapidamente nuove opportunità per far crescere la tua azienda.

Mobilità senza problemi

La connettività wireless integrata consente di collegare alla MFP qualsiasi portatile, tablet o smartphone abilitato WiFi, senza impostare una LAN wireless. Utilizzando il lettore NFC e il QR Code®, puoi collegare il tuo dispositivo mobile alla MFP in pochi secondi senza alcuna configurazione complessa, in modo da poter stampare e acquisire immediatamente. Puoi anche stampare da qualsiasi app che supporta Google Cloud Print™ o l'infrastruttura di stampa Android™, oppure utilizzare Airprint™ per stampare rapidamente pagine web, foto, e-mail e molto altro da dispositivi iOS e OS X, senza alcuna configurazione.

Per una flessibilità ancora maggiore, la doppia connettività di rete opzionale permette di condividere la stessa MFP su due reti diverse, una delle quali può essere wireless, anche se hanno limitazioni di utilizzo o impostazioni di sicurezza diverse.



L'icona QR può essere facilmente configurata nella schermata Home.

Accesso ai dati più facile e sicuro

Accedere e stampare le informazioni archiviate nei servizi cloud pubblici è molto più semplice con Single Sign On (SSO)*1. Non occorre ricordare nomi utente e password. È sufficiente autenticarsi una sola volta per stampare e archiviare le informazioni utilizzando Google Drive™, OneDrive® for Business, SharePoint® Online, Box, Dropbox e Cloud Portal Office. È anche disponibile un connettore Gmail per la scansione a e-mail e Exchange Online (e-mail MS 365).

Diminuisce anche il rischio di dimenticare documenti importanti o sensibili dove chiunque possa vederli. Grazie alla funzione Print Release puoi inviare un lavoro da stampare e, quando sei pronto, avvicinarti alla stampante più comoda, accedere e stampare le informazioni.



Connessione diretta a servizi di cloud pubblici e Cloud Portal Office.

Più facile da gestire

Come già avviene sulle nostre MFP in formato A3, la piattaforma Sharp OSA® (Open System Architecture)*2 rende più semplice stampare e ricevere le informazioni direttamente dai sistemi aziendali e dalle applicazioni basate su cloud.

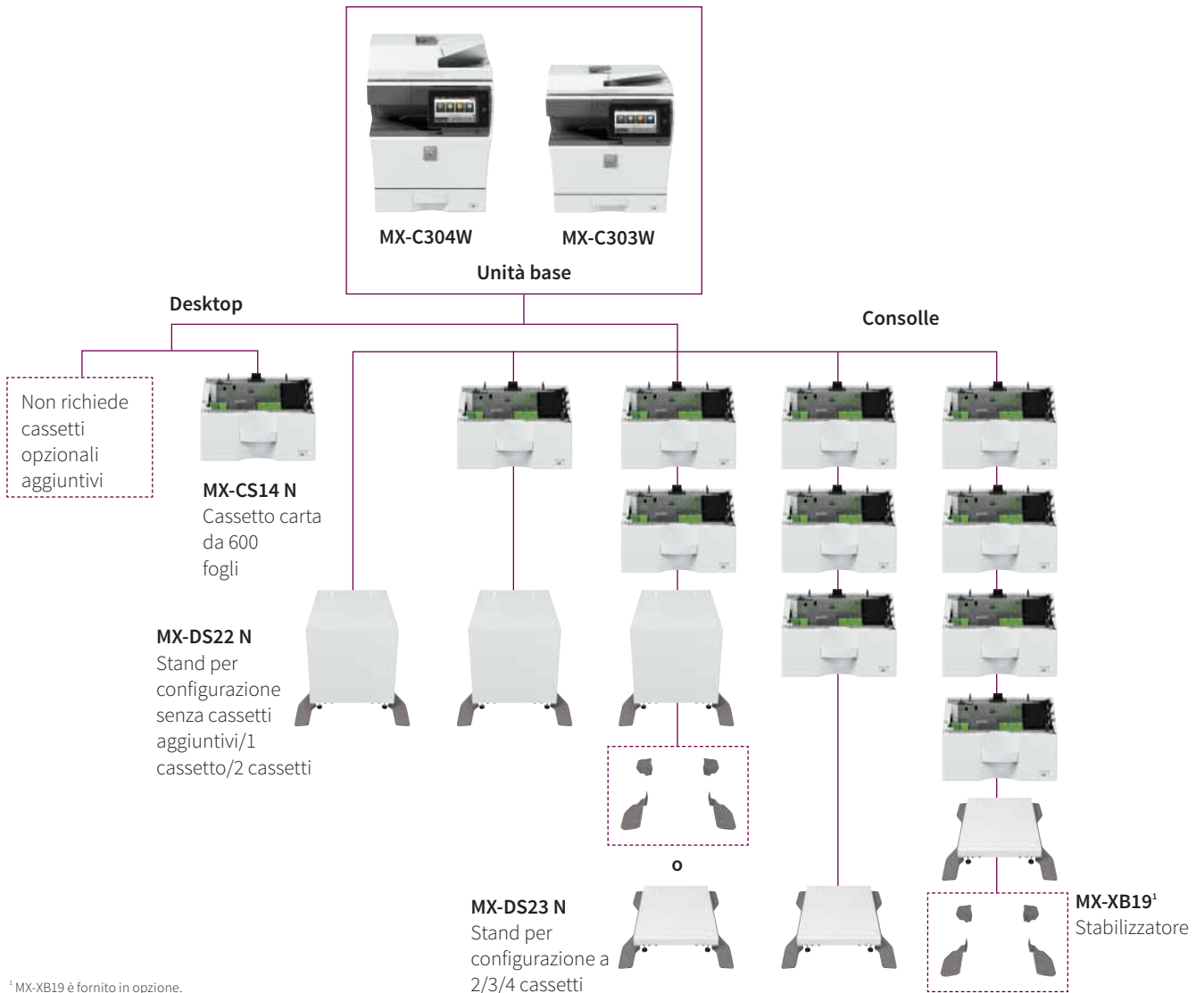
Mentre il nuovo Application Portal*3 fornisce gli aggiornamenti software e le app del connettore cloud che agevolano l'aggiornamento e rendono la MFP più flessibile.

*1 Richiede MX-AMX2 opzionale.

*2 Opzionale per MX-C303W.

*3 Disponibile in futuro.

Configurazioni



Opzioni

MX-PF10

Barcode Font Kit

MX-FWX1

Kit Internet Fax

MX-USX1/X5

Kit Sharpdesk 1/5 licenze

MX-US10/50/A0

Kit Sharpdesk 10/50/100 licenze

MX-AMX1

Modulo integrazioni applicazioni

MX-FR61U*

Data Security Kit

Opzionali per MX-C303W

MX-PU10

Kit Direct Print

MX-EB19

Kit Compressione Dati

MX-EB20

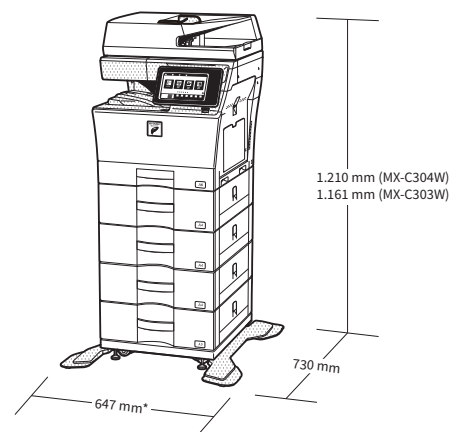
Kit OCR

MX-AMX2

Modulo comunicazione applicazioni

MX-AMX3

Modulo Account esterno



* Disponibile in futuro.

Nota: Per l'installazione a pavimento, Sharp raccomanda di posizionare l'MFP su MX-DS22 N o MX-DS23 N. L'installazione di due cassette carta MX-CS14 N richiede MX-DS22 N e MX-XB19, o solo MX-DS23 N. L'installazione di quattro cassette MX-CS14 N richiede MX-DS23 N e MX-XB19.

Specifiche

Generali

Velocità motore di stampa (ppm/cpm) (Max)	A4** MX-C304W/MX-C303W
Display pannello macchina	LCD touchscreen a colori da 7,0"
Formato carta (Min - Max)	A6 - A4
Grammatura carta (g/m ²)	
Cassetto 1	60 - 105
Cassetti 2 - 5	55 - 220
Multi-bypass	55 - 220
Capacità carta (Std - Max)	
Fogli	300 - 2.700
Cassetti	1 - 5 (più bypass)
Tempo di riscaldamento ** ¹³ (secondi)	47
Memoria (GB)	
Stampa/Copia (condivisa)	5
HDD**	500
Requisiti alimentazione	Voltaggio AC locale ±10%, 50/60 Hz
Consumo energetico (kW) (Max)	1,84 (220 - 240V)
Dimensioni (mm) (L x P x A)**	
MX-C304W	491 x 568* ⁶ x 565
MX-C303W	491 x 568* ⁶ x 516
Peso (kg) (circa)	
MX-C304W	38
MX-C303W	35

Copiatrice

Formato carta originale (Max)	A4	
Tempo di prima copia ** ⁷ (secondi)	Colore	B/N
MX-C304W	6,7	5,5
MX-C303W	7,4	6,3
Copie multiple (Max)	9.999	
Risoluzione (dpi)		
Scansione	600 x 600, 600 x 400	
Gradazioni	256 livelli	
Zoom (%)	25 - 400, (25 - 200 utilizzando RSPF/DSPF) con incrementi dell'1%	
Rapporti copie prefissati	10 rapporti (5 riduzioni/5 ingrandimenti)	

Stampante di rete

Risoluzione (dpi)	600 x 600, 9600 (equivalente) x 600
Interfaccia	USB 2.0, 10Base-T/100Base-TX/1000Base-T
Sistemi operativi supportati	2008, 2008R2, 2012, 2012R2, 2016, Windows® 7, 8.1, 10 Mac OS X 10.6, 10.7, 10.8, 10.9, 10.10, 10.11, 10.12, 10.13
Protocolli di rete	TCP/IP
Protocolli di stampa	LPR, Raw TCP (porta 9100), POP3 (stampa e-mail), HTTP, FTP per download file di stampa, IPP, SMB, WSD
PDL (Std)	PCL 6, Genuine Adobe® PostScript®3™
Font disponibili	80 font per PCL, 139 font per Adobe PostScript 3™

Scanner di rete

Metodo di scansione	Push scan (via pannello macchina) Pull scan (con applicazione TWAIN compatibile)	
Velocità di scansione ** ⁸ (ipm)	Un lato	F/R
MX-C304W	70	110
MX-C303W	40	18
Risoluzione (dpi) (Max)		
Push scan	100, 150, 200, 300, 400, 600	
Pull scan	75, 100, 150, 200, 300, 400, 600	
	50 - 9,600 dpi via impostazioni utente	
Formati file	TIFF, PDF, PDF/A-1a** ⁹ , PDF/A-1b, PDF crittografato, PDF compresso** ^{10,11} , JPEG** ¹⁰ , XPS, PDF ricercabile** ⁹ , OOXML** ⁹ (docx, xlsx, pptx), testo (TXT)** ⁹ , rich text (RTF)** ⁹	
Destinazioni di scansione	Scan to e-mail, desktop** ¹² , FTP server, cartella di rete (SMB), memoria USB	
Scanner utility	Sharpdesk	

Archiviazione documenti

Capacità di archiviazione ** ¹²	Pagine	File
Cartelle principali e personalizzate	20.000	3.000
Cartelle veloci	10.000	1.000
Lavori memorizzabili ** ¹⁴	Copie, stampe, scansioni, fax trasmessi	
Cartelle	Cartelle veloci, principali, personalizzate (max. 1.000)	
Salvataggio dati riservati	Protezione con password (per cartelle principali e personalizzate)	

Fax

Metodo di compressione	MH/MR/MMR/JBIG
Protocollo di comunicazione	Super G3
Tempo di trasmissione ** ¹⁵ (secondi)	2
Velocità modem (bps)	33.600 - 2.400 con riduzione automatica
Formato originali	A4 - A5
Memoria (GB)	1 (integrato)

LAN wireless

Conformità	IEEE802.11n/g/b
Modalità di accesso	Modalità infrastruttura, modalità software
Sicurezza	WEP, WPA/WPA2-mixed PSK, WPA/WPA2-mixed EAP** ¹⁶ , WPA2 PSK, WPA2 EAP** ¹⁶



** Caricamento lato corto. ** In ambiente standard. Potrebbe variare in base a condizioni e ambiente operativo. ** Per l'avvio tramite pulsante di accensione. 58 secondi per l'avvio tramite l'interruttore di accensione principale. ** La capacità del HDD potrebbe variare in base alle disponibilità. ** Inclusi regolatori e protuberanze ** 588 mm quando il pannello di controllo è inclinato in posizione orizzontale. * Fogli A4 con caricamento lato corto da primo cassetto, utilizzando la lastra di esposizione, senza Selezione Colore Automatica e Modalità Colore Automatica, MFP in stato ready. Potrebbe variare in base a condizioni e ambiente operativo. ** La velocità di scansione varia in funzione del tipo di documento e delle impostazioni di scansione. Basato su chart standard A4 Sharp, utilizzando alimentatore originali, ingresso carta lato corto e impostazioni di fabbrica (e la scansione solo fronte per MX-C303W). ** MX-C303W richiede MX-EB20 opzionale. ** Solo colore/scala di grigi. ** MX-C303W richiede MX-EB19 opzionale. ** Richiede Sharpdesk License Kit opzionale. ** La capacità di memorizzazione potrebbe variare in base a tipo di documento e impostazioni di scansione. ** Alcune funzioni richiedono opzioni aggiuntive. ** Basato su chart standard Sharp con circa 700 caratteri (caricamento carta lato corto A4) a risoluzione standard in modalità Super G3, 33.600 bps, compressione JBIG. ** Non applicabile a modalità software AP.

Design e specifiche possono cambiare senza preavviso. Tutte le informazioni sono corrette al momento della stampa. Microsoft, Windows Server e Windows sono marchi registrati o marchi di Microsoft Corporation negli USA e/o in altri paesi. Adobe e PostScript 3 sono marchi registrati o marchi di Adobe Systems Incorporated negli Stati Uniti e/o in altri paesi. QR Code è un marchio registrato di DENSO WAVE INCORPORATED in Giappone e in altri paesi. Gmail e Android sono marchi di Google LLC. Mac è un marchio di Apple Inc., registrato negli USA e in altri paesi. PCL è un marchio registrato di Hewlett-Packard Company. Qualcomm DirectOffice è un prodotto di Qualcomm Technologies, Inc. e/o sue società controllate. Qualcomm è un marchio di Qualcomm Incorporated, registrato negli USA e in altri paesi. DirectOffice è un marchio di CSR Imaging US, LP, registrato negli USA e in altri paesi. Tutti gli altri marchi, nomi di prodotti e loghi sono marchi di fabbrica o marchi registrati dai rispettivi proprietari. ©Sharp Corporation Marzo 2019. Tutti i marchi riconosciuti. SE&O